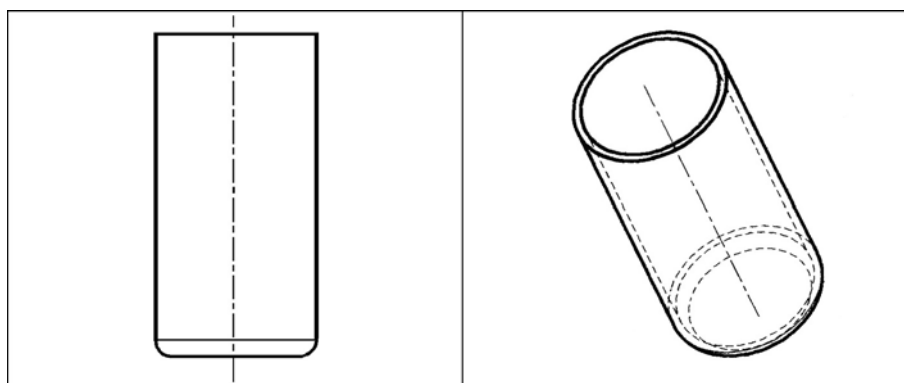


SILBERKAPSELN MIT FLACHEM BODEN



Art.-Nr.	Aussen Ø	Innen Ø	Höhe	Vol.	Material	Verpackungs- einheit – Stk.
	mm	mm	mm	ml		
30030	2,00	1,84	5,00		Ag 99,99	100
30040	2,14	2,00	5,00	0,012	Ag 99,99	100
30050	3,70	3,40	4,00	0,200	Ag 99,99	100
30060	3,70	3,20	6,00	0,040	Ag 99,99	100
30070	3,50	3,30	5,00	0,030	Ag 99,99	100
30080	4,20	4,00	6,00	0,070	Ag 99,99	100