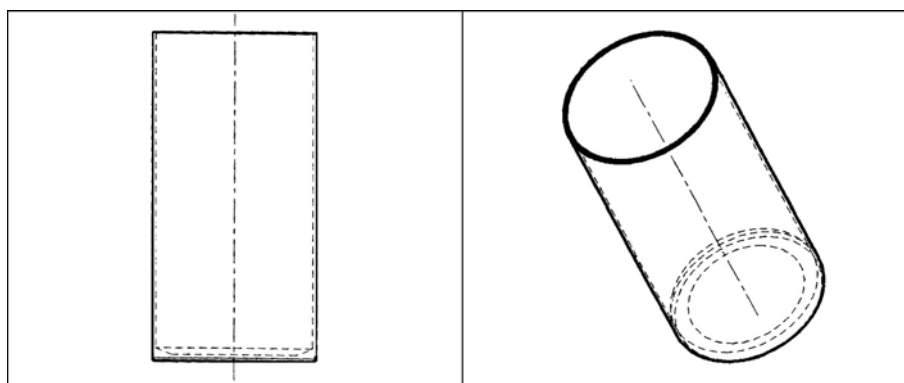


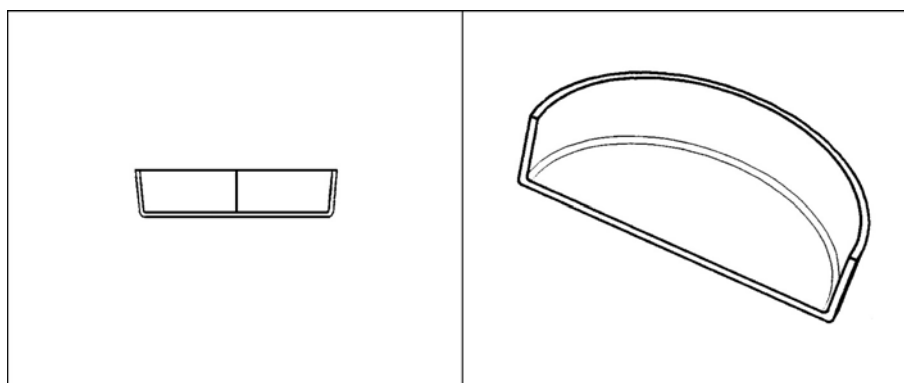
ALUMINIUMKAPSELN MIT FLACHEM BODEN



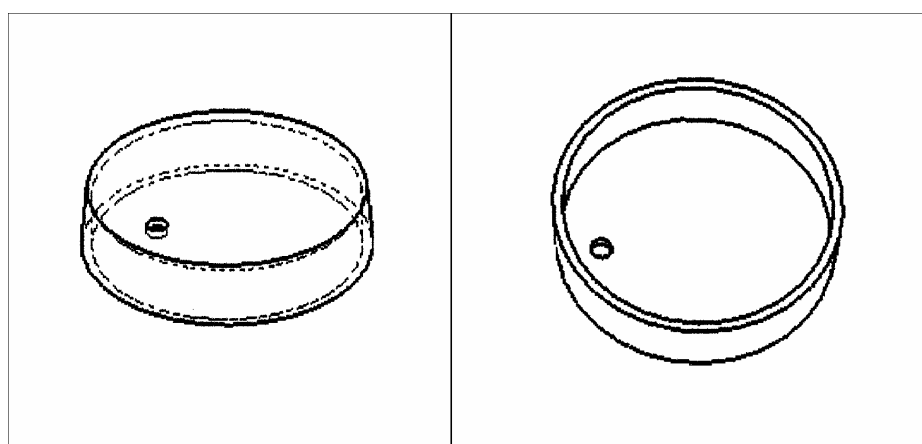
Art.-Nr	Aussen Ø	Innen Ø	Höhe	Vol.	Material	Verpackungs- einheit – Stk.
	mm	mm	mm	ml		
20070	3,70	3,50	5,50	0,040	Al 99,5	250
20080	3,70	3,50	7,00	0,060	Al 99,5	250
20090	3,70	3,50	9,00	0,070	Al 99,5	250
20110	4,70	4,20	5,50		Al 99,5	100
20130	6,70	6,20	3,00		Al 99,5	100
20140	6,70	6,20	5,50		Al 99,5	100
20150	6,70	6,20	11,30		Al 99,5	50

- **Wir stellen auch Aluformen für die Nanotechnologie her**

DSC-ALUMINIUMDECKEL/TIEGEL



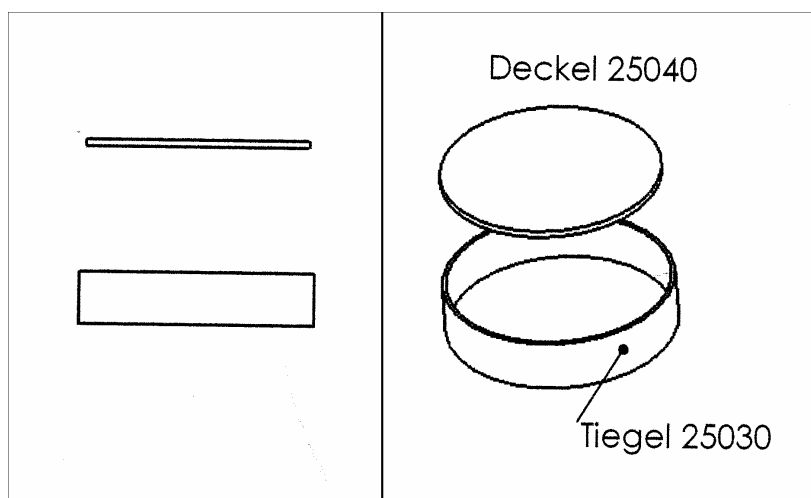
Art.-Nr	Ø	Höhe	Material	Verpackungs- einheit – Stk.	
	mm	mm			
25010	6,25	1,50	Al 99,5	100	Ohne Bohrung



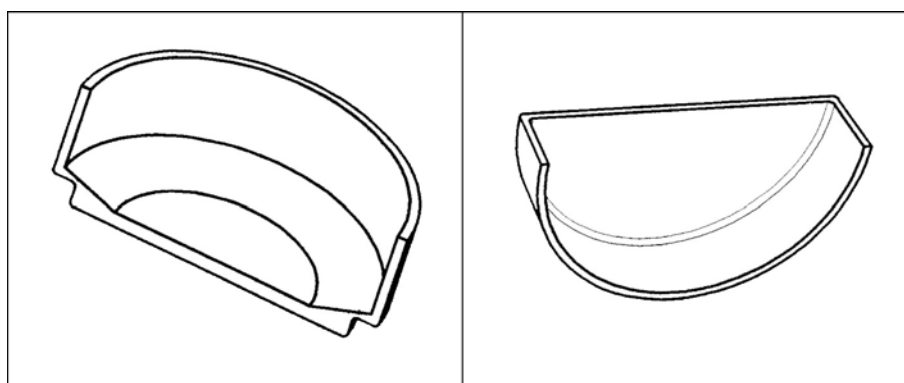
Art.-Nr.	Ø	Höhe	Material	Verpackungs- einheit – Stk.	
	mm	mm			
25020	6,25	1,50	Al 99,5	100	Mit Bohrung

- Auf Wunsch, spannungsfrei gegläht

DSC-ALUMINIUMTIEGEL und DECKEL



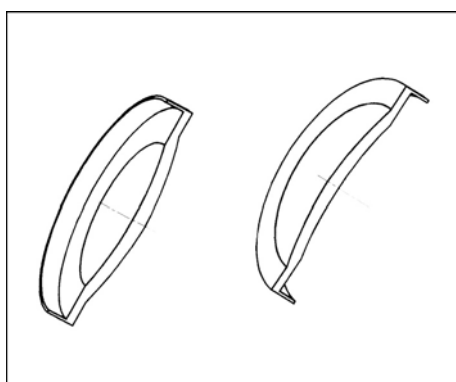
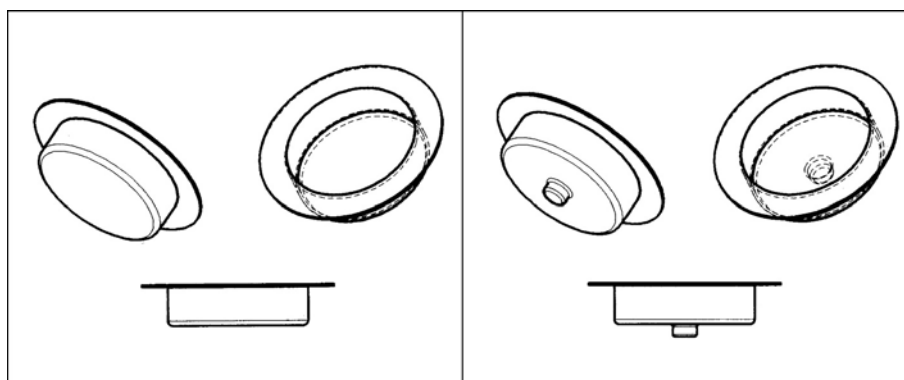
Art.-Nr.	Ø	Höhe	Material	Verpackungs- einheit – Stk.	
	mm	mm			
25030	6,40	1,50	Al 99,5	100	Tiegel
25040	6,30	0,10	Al 99,5	100	Deckel



Art.-Nr.	Ø	Höhe	Material	Verpackungs- einheit – Stk.	
	mm	mm			
90525	6,25	1,00	Al 99,5	100	Deckel
90535	6,30	2,50	Al 99,5	100	Tiegel mit Zentrier- aufnahme

- Auf Wunsch, spannungsfrei gegläht

DSC-ALUMINIUMTIEGEL und DECKEL



Art.-Nr.	Ø	Höhe	Material	Verpackungs- einheit – Stk.	
	mm	mm			
90500	5,50	1,70	Al 99,5	100	Ohne Zapfen
90510	5,50	2,20	Al 99,5	100	Mit Zapfen
90515	8,00	1,00	Al 99,5	100	Deckel mit Bohrung 0,05
90520	8,00	1,00	Al 99,5	100	Deckel ohne Bohrung

- Auf Wunsch, spannungsfrei gegläht