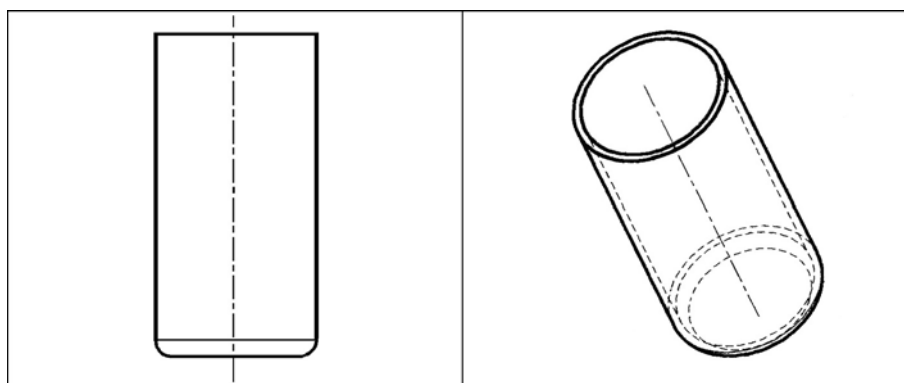


CAPSULES en ARGENT à FOND PLAT



Art.-N°	Ø extérieur	Ø intérieur	Hauteur	Vol.	Matériau	Unité d'emballage – nbre de pcs
	mm	mm	mm	ml		
30030	2,00	1,84	5,00		Ag 99,99	100
30040	2,14	2,00	5,00	0,012	Ag 99,99	100
30050	3,70	3,40	4,00	0,200	Ag 99,99	100
30060	3,70	3,20	6,00	0,040	Ag 99,99	100
30070	3,50	3,30	5,00	0,030	Ag 99,99	100
30080	4,20	4,00	6,00	0,070	Ag 99,99	100